



СОДЕРЖАНИЕ	<b>2</b>
ОБЩИЕ СВЕДЕНИЯ	<b>2</b>
ПРАВИЛА БЕЗОПАСНОСТИ	<b>3</b>
УСТРОЙСТВО ШЛАГБАУМА	<b>4</b>
УСТАНОВКА	<b>5</b>
ЭЛЕКТРИЧЕСКИЕ ПОДКЛЮЧЕНИЯ	<b>7</b>
ПРОГРАММИРОВАНИЕ ПУЛЬТОВ ДУ	<b>10</b>
РАБОТА РАСЦЕПИТЕЛЯ	<b>11</b>
ОБСЛУЖИВАНИЕ	<b>11</b>
ДИАГНОСТИКА НЕИСПРАВНОСТЕЙ	<b>11</b>

# ШЛАГБАУМ

## BARRIER



Инструкция по монтажу и эксплуатации



## СОДЕРЖАНИЕ

1. Общие сведения	2
1.1. Технические характеристики	2
1.2. Комплект поставки	3
2. Правила безопасности	3
3. Устройство шлагбаума	4
4. Установка	5
4.1. Инструменты	5
4.2. Общие рекомендации по установке шлагбаума	5
4.3. Установка стрелы	6
4.4. Регулировка крайних положений стрелы	6
5. Электрические подключения	7
5.1. Электросхема блока управления	7
5.2. Описание элементов блока управления	8
5.3. Описание DIP-переключателей	10
5.4. Описание механических регуляторов	10
6. Программирование пультов ду	10
7. Работа расцепителя	11
8. Обслуживание	11
9. Диагностика неисправностей	11

## 1. ОБЩИЕ СВЕДЕНИЯ

Шлагбаум Barrier — идеальный шлагбаум для организации контролируемого доступа машин на территорию со средней и высокой пропускной способностью и шириной проезда до 6 м. Стойка шлагбаума поставляется с одной пружиной для стрелы не более 4 м. В случае использования стрелы 5 или 6 м, необходимо установить вторую пружину. Балансировку стрелы необходимо производить при любой длине стрелы.

Стойка шлагбаума содержит мотор-редуктор, узел крепления стрелы, балансировочный механизм, магнитные концевые выключатели и плату управления в отдельном корпусе. Стрела выполнена из алюминиевого профиля с красными светоотражателями, которые легко видны в темноте.

Система гарантирует фиксацию стрелы в любом положении, поэтому ручное открытие возможно только в расцепленном положении. Во время движения стрелы мигает сигнальная лампа.

### 1.1. ТЕХНИЧЕСКИЕ ХАРАКТЕРИСТИКИ

Характеристики	Показатели
Максимальная длина стрелы	6 м
Максимальное время открытия	6 сек.
Питающее напряжение	220–240 В/50 Гц
Тип стрелы	жесткая
Интенсивность использования (при +20°C)	70%
Частота вращения двигателя	1 400 об/мин
Термозащита	120°C
Диапазон рабочих температур	–40...+55°C
Номинальная мощность	300 Вт
Класс защиты	IP54

## 1.2. КОМПЛЕКТ ПОСТАВКИ

После получения шлагбаума, необходимо его распаковать и произвести осмотр, убедиться, что шлагбаум не имеет повреждений. Если вы обнаружили повреждения, пожалуйста, свяжитесь с поставщиком шлагбаума.

В случае приобретения стойки шлагбаума в комплект поставки входит: стойка шлагбаума с блоком управления. Детали, входящие в рекомендованный комплект поставки шлагбаума, приведены в следующей таблице.

№	Наименование	Количество
1	Стойка шлагбаума со встроенным блоком управления	1 шт.
2	Стрела	1 шт.
3	Ключ-кнопка	1 шт.
4	Опора для стрелы	1 шт.
5	Фотоэлементы	1 пара
6	Руководство пользователя	1 шт.

## 2. ПРАВИЛА БЕЗОПАСНОСТИ



**ВНИМАНИЕ!** Для гарантии безопасности внимательно изучите настоящую инструкцию, неправильная установка и использование оборудования могут причинить вред здоровью людей.

- Сохраните настоящую инструкцию для возможного технического обслуживания на протяжении всей эксплуатации привода.
- Шлагбаум Barriер предназначен для организации контролируемого доступа машин на территорию со средней и высокой пропускной способностью и шириной проезда до 6 м. Используйте шлагбаум только по назначению, любое другое использование запрещено.
- Установка шлагбаума должна производиться согласно стандартам EN 12453 и EN 12445. Для обеспечения необходимого уровня безопасности эти требования должны соблюдаться в странах, не входящих в ЕС.
- Перед установкой оборудования убедитесь, что место установки соответствует по своим климатическим условиям характеристикам шлагбаума.
- Проводите установку, настройку или ремонт шлагбаума только при отключенном питании.
- Надежно заземлите все металлические элементы шлагбаума.
- Проверьте соответствие характеристик питающей электросети требованиям, указанным в настоящей инструкции.
- Электропитание сети должно подводиться к автоматической системе через автоматический выключатель с расстоянием между соседними контактами не менее 3 мм. Рекомендуется использование автомата 6А.
- Все перемещения оборудования должны производиться с соблюдением необходимых требований по безопасности.
- Используйте инструменты, указанные в разделе «Инструменты» данной инструкции.
- При сверлении отверстий пользуйтесь защитой для рук и лица.
- Чтобы закрепить изделие, используйте метизы из комплекта шлагбаума или другие соответствующие им.
- Не вносите изменений в автоматическую систему, которые не указаны в данной инструкции.
- Удалите упаковку изделия и утилизируйте ее. Не оставляйте упаковочные материалы в пределах досягаемости детей.
- Никогда не позволяйте детям играть в зоне движения стрелы шлагбаума. Все дистанционные пульта управления шлагбаумом, а также стационарные кнопки управления должны быть полностью недоступны для возможного использования детьми.
- При открытии или закрытии шлагбаума не пытайтесь проходить или проезжать под ним. Не препятствуйте движению шлагбаума.
- DoorHan не несет ответственности в случае причинения вреда здоровью людей при использовании изделия не по назначению.
- DoorHan не несет ответственности при неправильной установке изделия и в случаях повреждения при эксплуатации.
- DoorHan не несет ответственности за нестабильную работу автоматической системы при использовании устройств безопасности и аксессуаров, изготовленных другими производителями без согласования с DoorHan.
- Используйте дополнительные аксессуары DoorHan, так как аксессуары сторонних производителей могут вывести автоматическую систему из строя.

- Установка должна производиться согласно стандартам EN 12453 и EN 12445. Для обеспечения необходимого уровня безопасности эти требования должны соблюдаться в странах, не входящих в ЕС.
- Содержание инструкции не может служить основанием для предъявления любого рода претензий.
- Компания-производитель сохраняет за собой право вносить изменения в конструкцию и усовершенствовать ее без предварительного уведомления.


**ВНИМАНИЕ! ОПАСНОСТЬ ПОРАЖЕНИЯ!**

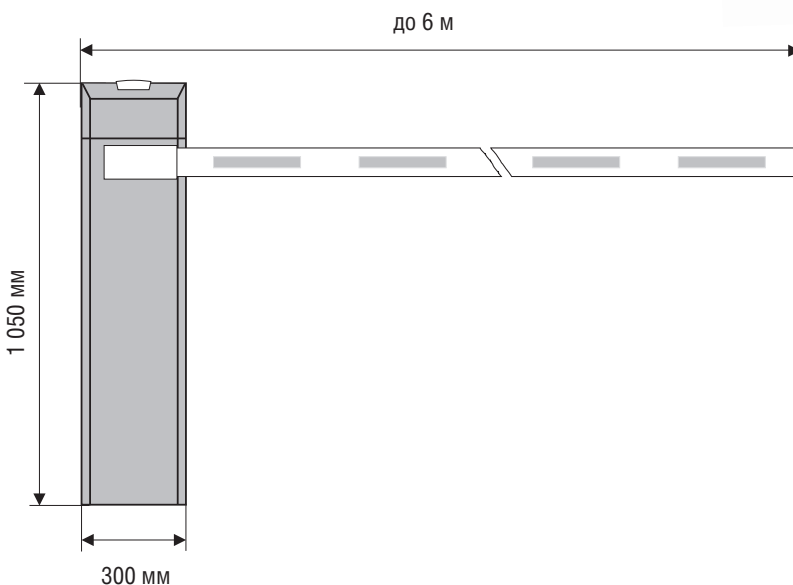
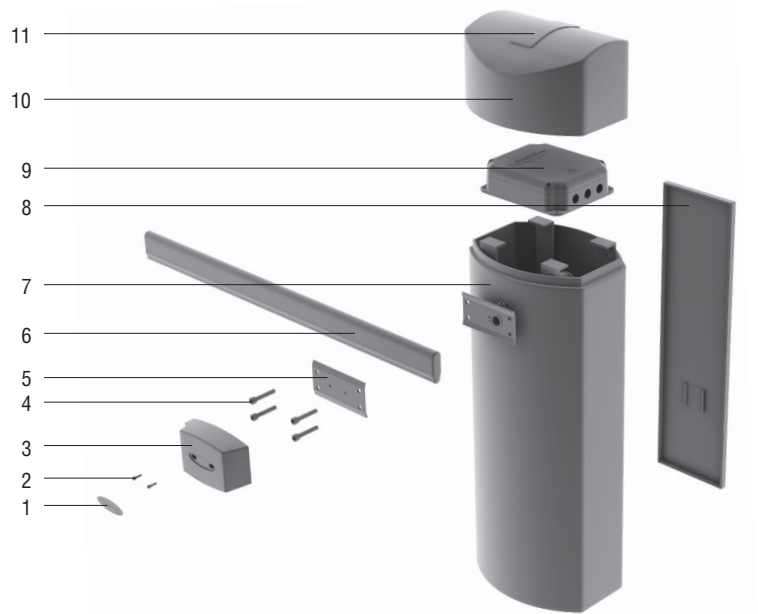
Кабели с напряжением 220–240 В АС должны быть проложены квалифицированным техником. Прокладка кабелей осуществляется в защитных гофра. При повреждении питающего кабеля, следует использовать для замены соответствующий по типу кабель.

Материалы для установки шлагбаума Barrieg и соответствующих аксессуаров (при наличии):

- кабель  $2 \times 0,5 \text{ мм}^2$  (передатчик фотоэлементов);
- кабель  $4 \times 0,5 \text{ мм}^2$  (приемник фотоэлементов);
- кабель  $3 \times 1,5 \text{ мм}^2$  (питание);
- используйте кабели с соответствующей по напряжению изоляцией.

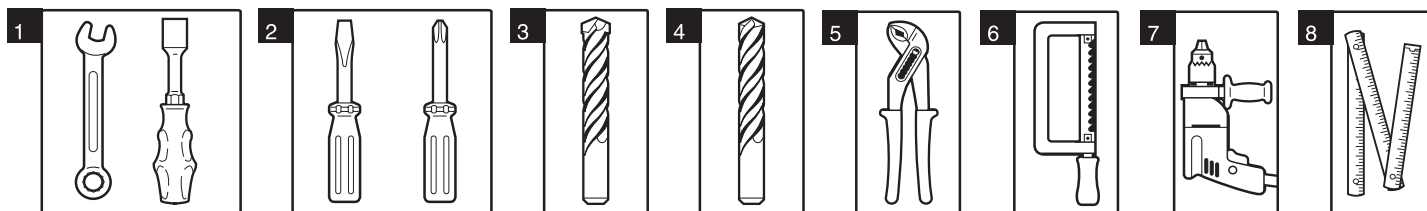
### 3. УСТРОЙСТВО ШЛАГБАУМА

1. Накладка на кожух стрелы с логотипом
2. Болты с 6-гранной головкой
3. Кожух стрелы
4. Болты с 6-гранной головкой
5. Пластина крепления стрелы
6. Стрела
7. Стойка шлагбаума
8. Боковая крышка
9. Блок управления
10. Верхняя крышка корпуса
11. Светодиодная лампа



## 4. УСТАНОВКА

### 4.1. ИНСТРУМЕНТЫ

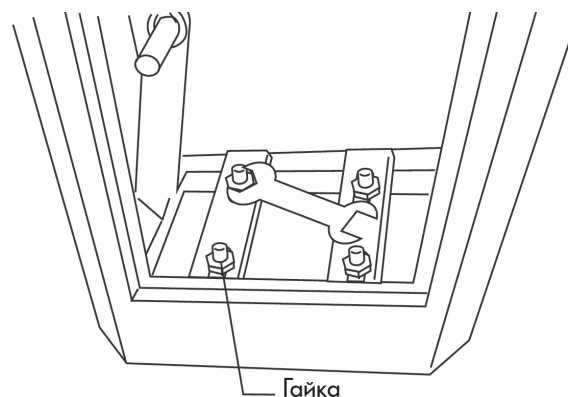
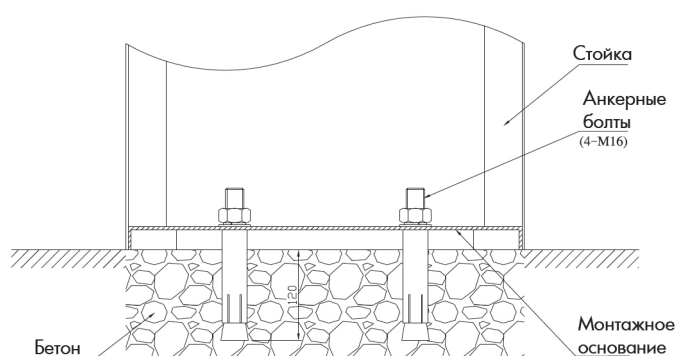


- |  |                           |                            |
|--|---------------------------|----------------------------|
| 1. Набор гаечных ключей                | 3. Набор сверл по металлу | 6. Ножовка по металлу      |
| 2. Набор шлицевых и крестовых отверток | 4. Набор сверл по бетону  | 7. Электродрель            |
|  | 5. Плоскогубцы            | 8. Рулетка (метр складной) |

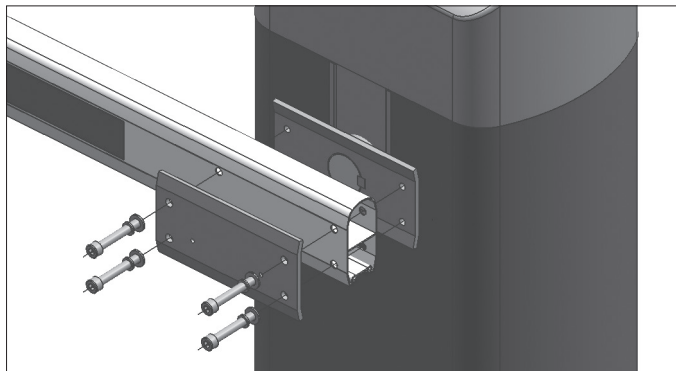
### 4.2. ОБЩИЕ РЕКОМЕНДАЦИИ ПО УСТАНОВКЕ ШЛАГБАУМА

Для правильной установки шлагбаума выполняйте следующие инструкции:

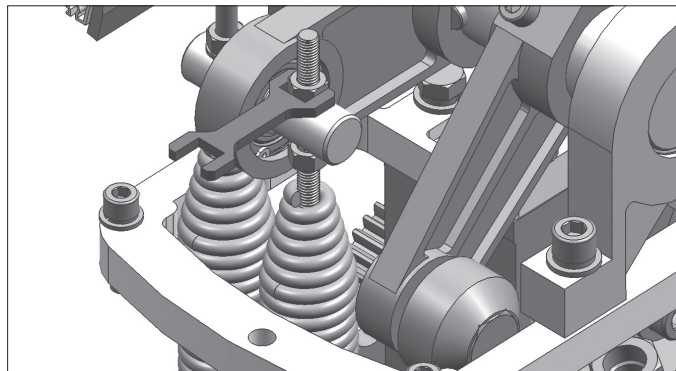
- Находясь внутри охраняемой территории, выберите место расположения стойки шлагбаума.
- Убедитесь, что на протяжении всего пути движения стрела не соприкасается с посторонними предметами (например, ветвями деревьев) и проходит как минимум на расстоянии 2 м от воздушных линий электропередач.
- Если корпус шлагбаума не защищен от случайного повреждения проезжающим транспортом, установите, если это возможно, дополнительное средство защиты.
- Стойку необходимо устанавливать на бетонированную поверхность (монтажное основание). Если прочность основания недостаточна, выкопайте котлован и залейте его бетоном. Перед заливкой бетона проведите армирование котлована и прокладку защитных труб (гофр) для последующей прокладки в них питающего и сигнальных кабелей. Установку производите после полного застывания бетона.
- Стойка шлагбаума крепится к фундаменту с помощью анкерных болтов. Глубина бетонирования зависит от мягкости грунта и от глубины промерзания почвы.
- Грунт в месте установки должен быть достаточно стабильным для установки шлагбаума. Если стабильность грунта неудовлетворительна, увеличьте глубину котлована согласно рекомендации специалистов.
- В месте организации котлована для фундамента не должно быть труб и/или электрических кабелей.
- Правильно ориентируйте стойку, выровняйте, используя строительный уровень, разметьте и просверлите отверстия под анкерные болты.
- Установите стойку шлагбаума и закрутите гайки анкерных болтов как показано на рисунке.



### 4.3. УСТАНОВКА СТРЕЛЫ



- Снимите крышку корпуса стойки.
- Сориентируйте профиль стрелы в зависимости от направления открывания и вставьте ее в U-образный кронштейн крепления.
- Оденьте на стрелу второй U-образный кронштейн (как показано на рисунке).
- Установите и закрепите 4 болта крепления.



- Разблокируйте расцепитель (работу расцепителя см. пункт 7).
- Установите и с помощью натяжного винта отрегулируйте балансирующие пружины так, чтобы в любом положении, при расцеплении привода, стрела оставалась неподвижна.
- Восстановите нормальную работу, заблокировав расцепитель.

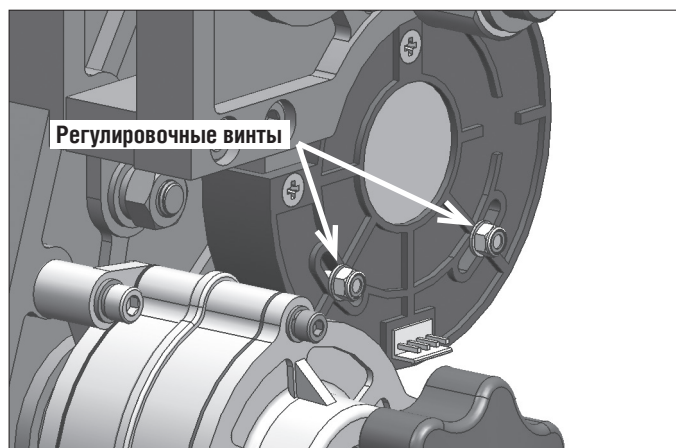
### 4.4. РЕГУЛИРОВКА КРАЙНИХ ПОЛОЖЕНИЙ СТРЕЛЫ

#### 4.4.1. Настройка закрытого положения стрелы

- Убедитесь, что шлагбаум жестко закреплен, переместите стрелу в закрытое положение.
- Ослабьте гайку винта настройки закрытого положения стрелы (CL).
- Сдвиньте винт в прорези до срабатывания концевого выключателя (контролируйте срабатывание по индикатору на блоке управления).
- Зафиксируйте винт в прорези, затянув гайку крепления.
- Поднимите и опустите стрелу, убедитесь, что концевой выключатель на закрытие срабатывает.

#### 4.4.2. Настройка открытого положения стрелы

- Убедитесь, что шлагбаум жестко закреплен, переведите стрелу в открытое положение.
- Ослабьте гайку винта открытого положения стрелы (OP).
- Сдвиньте винт в прорези до срабатывания концевого выключателя (контролируйте срабатывание по индикатору на блоке управления).
- Зафиксируйте винт в прорези, затянув гайку крепления.
- Поднимите и опустите стрелу, убедитесь, что концевой выключатель на открытие срабатывает.



**ВНИМАНИЕ!** После регулировки крайних положений стрелы, убедитесь в работоспособности концевых выключателей: при их срабатывании соответствующий индикатор на блоке управления должен погаснуть. Если индикатор не гаснет, повторите регулировку.



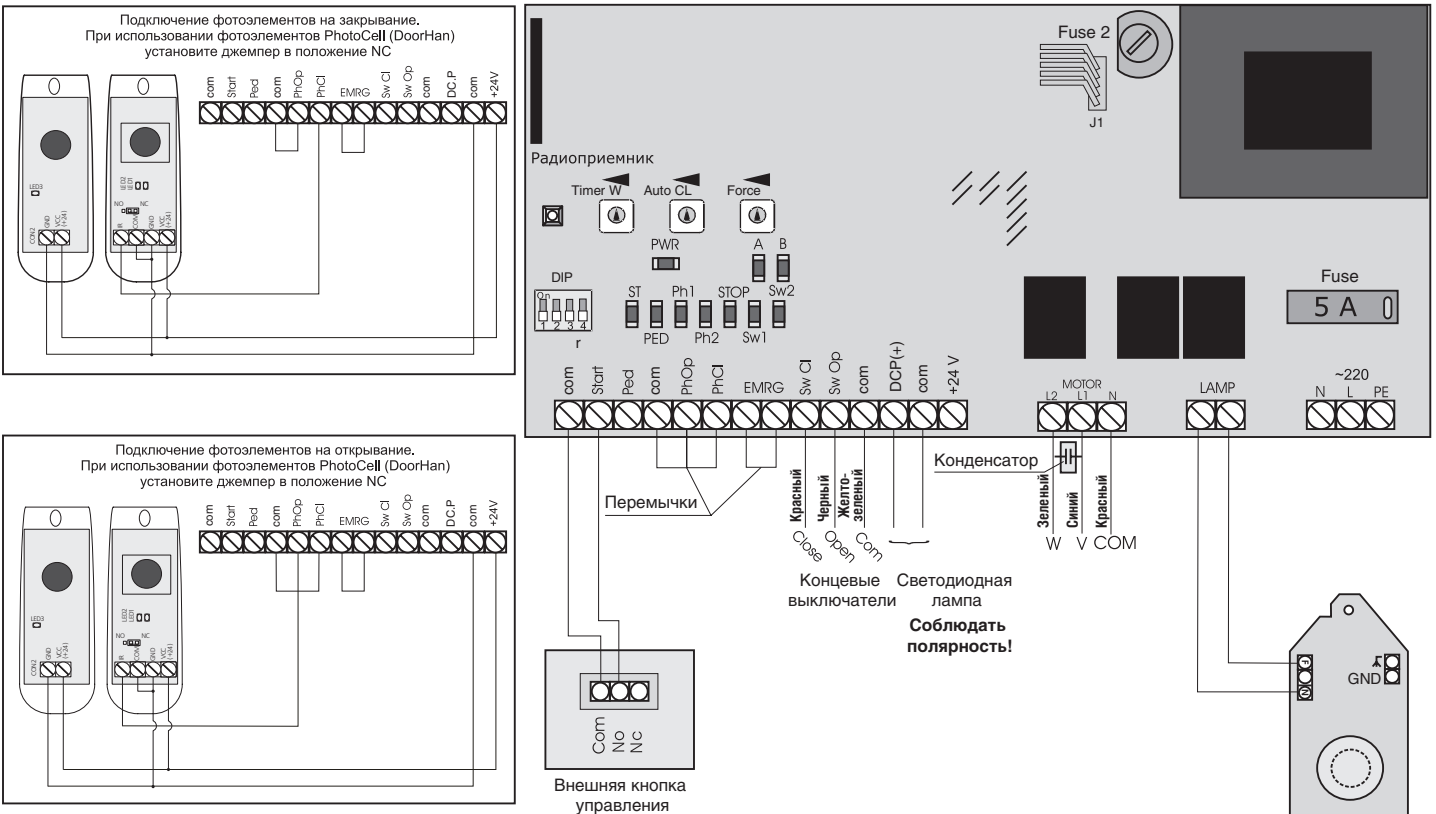
**ВНИМАНИЕ! СЛЕДУЮЩАЯ ЧАСТЬ РУКОВОДСТВА ПРЕДНАЗНАЧЕНА ТОЛЬКО ДЛЯ СПЕЦИАЛИСТОВ!** Ошибки при проведении указанных процедур могут привести к необратимым последствиям и нанесению ущерба вашему оборудованию. Без крайней необходимости не проводите указанные процедуры!

- В случае если стрела не достигает вертикального или горизонтального положения отрегулируйте ее положение с помощью тяги, расположенной внутри стойки.
- Ослабьте гайки.
- Вращайте тягу против часовой стрелки, для того чтобы поднять стрелу.
- Чтобы опустить стрелу ниже вращайте тягу по часовой стрелке.
- Затяните гайки в нужном положении.
- Проверьте вертикальное и горизонтальное положение стрелы.
- При необходимости повторите регулировку.
- Не допускается расположение рычагов и тяги на одной линии.

## 5. ЭЛЕКТРИЧЕСКИЕ ПОДКЛЮЧЕНИЯ

### 5.1. ЭЛЕКТРОСХЕМА БЛОКА УПРАВЛЕНИЯ

**ВНИМАНИЕ!** Перед началом работы с платой управления всегда отключайте питание. Всегда прокладывайте силовые кабели отдельно от сигнальных. Для уменьшения наведенных шумов используйте кабель с экранированной оплеткой. Провода в кабеле должны быть защищены от контакта с любыми шероховатыми и острыми деталями. Чтобы защитить электрические элементы от влаги, затяните гидроизолирующую переходную муфту кабельвода, повернув пластиковую гайку.



## 5.2. ОПИСАНИЕ ЭЛЕМЕНТОВ БЛОКА УПРАВЛЕНИЯ

### Элементы блока управления

Элемент	Описание
TR1	Трансформатор
J1	Разъем для быстрого подключения радиоприемника
DIP	Группа DIP-переключателей
FUSE	Предохранитель высоковольтной части
FUSE2	Самовосстанавливающийся предохранитель
TIMER W	Регулятор времени реверса после срабатывания концевого выключателя
AUTO CL	Регулятор паузы перед автоматическим закрытием
FORCE	Регулятор тягового усилия

### Разъемы блока управления

Разъем	Описание
~220 (N, L, PE)	Напряжение питания
Motor (N, L1, L2)	Разъем для подключения двигателя
Lamp	Разъем для подключения сигнальной лампы (см. схему)
—	Отрицательный контакт питания аксессуаров (24 В), 600 мА
+24 V	Положительный контакт питания аксессуаров (24 В), 600 мА
Sw Op	Управляющий контакт концевого выключателя на открытие
Sw Cl	Управляющий контакт концевого выключателя на закрытие
EMRG	Пара контактов аварийной остановки (NC)
Ph Op	Управляющий контакт фотоэлементов на открытие (NC)
Ph Cl	Управляющий контакт фотоэлементов на закрытие (NC)
PED	Команда на закрытие (DIP2 включен) (NO)
START	Команда на открытие или пошаговое управление (NO)

### Светодиоды блока управления

Индикатор	Назначение	Горит	Не горит
PWR	Напряжение питания двигателя	<b>Подается*</b>	Не подается
A (красный)	Запись кода пульта	Подается	<b>Не подается</b>
B (зеленый)	Авария (нештатная ситуация)	Подается	<b>Не подается</b>
ST	Команда START	<b>Подается</b>	Не подается
PED	Команда PED	<b>Подается</b>	Не подается
Ph1	Фотоэлементы на закрытие	<b>Не сработали</b>	Сработали
Ph2	Фотоэлементы на открытие	<b>Не сработали</b>	Сработали
STOP	Команда STOP	<b>Не подается</b>	Подается
Sw1	Концевой выключатель на закрытие	<b>Замкнут</b>	Сработал
Sw2	Концевой выключатель на открытие	<b>Замкнут</b>	Сработал

\* Жирным шрифтом выделено состояние светодиодов, когда шлагбаум остановлен в среднем положении.

### Разъемы электрических подключений

1. **~220 (N, L, PE)** — разъем для подключения к блоку напряжения питания.

PE — подключение земли.

N — питание (нейтраль).

L — питание (фаза).

2. **MOTOR (N, L1, L2)** — Разъем для подключения к блоку электродвигателя. Убедитесь в том, что двигатель подключен, как показано на электросхеме.

3. **LAMP** — разъем для подключения сигнальной лампы 230 В, макс. 40 Вт. Работает при любом движении полотна ворот. Лампа мигает с периодом 0,5–1 сек.



## Контакты низковольтного разъема, предназначенного для подключения аксессуаров

### 1. START — команда «Полное открывание» (NO).

Замыкание контактов устройства, подключенного к этой клемме, приводит к срабатыванию блока управления на полное открытие и/или закрытие шлагбаума (точная логика работы зависит от положения переключателя DIP1).

**DIP1 — off.** Вырабатываются команды в режиме цикла — Open-Stop-Close-Stop.

**DIP1 — on.** Вырабатываются команды в режиме — Open-Close-Stop-Open (в момент движения остановка не предусмотрена).

После первого включения электричества первая команда START ведет к движению шлагбаума на открытие.

Команда START воспринимается блоком управления через 1–2 сек. после ее предыдущего поступления на вход блока.

*Для подключения нескольких устройств, нужно нормально открытые (NO) контакты этих устройств соединить параллельно.*

### 2. PED — команда PED (пешеходный проход) (NO).

**DIP2 — off.** Команда PED при закрытом шлагбауме ведет к поднятию стрелы примерно на 1 м. Повторная команда PED ведет к закрытию шлагбаума. Если после команды PED следует команда START, блок управления вырабатывает команду на полное закрытие шлагбаума.

**DIP2 — on.** Реализуется раздельное управление приводом, т. е. команда START открывает шлагбаум, PED — закрывает.

*Для подключения нескольких устройств, нужно нормально открытые (NO) контакты этих устройств соединить параллельно.*

### 3. SW OP/SW CL — сигналы от концевых выключателей крайних положений стрелы шлагбаума.

Срабатывание (размыкание контакта) концевика SW OP/SW CL означает, что стрела шлагбаума находится в крайнем открытом/закрытом положении и дальнейшее движение в том же направлении запрещено.

4. **Ph Cl** — контакты подключения устройств безопасности на закрытие (NC). Срабатывание устройств приводит к медленному реверсивному движению стрелы шлагбаума до полного открытия. Срабатывание устройств, подключенных к этим клеммам, не оказывает никакого влияния на работу во время открытия шлагбаума.

Если шлагбаум открыт и датчики, подключенные к данным клеммам, сработали, то это предотвратит движение стрелы на закрытие.

*Для подключения нескольких устройств с Н.З. контактами, нужно контакты этих устройств соединить последовательно.*



**ВНИМАНИЕ!** Если никакие устройства к данным клеммам не подключаются, то необходимо установить перемычку между контактными клеммами Ph Cl и «—» (см. электросхему).

5. **Ph Op** — контакты подключения устройств безопасности на открытие (NC). Срабатывание устройств приводит к медленной остановке движения. Срабатывание устройств, подключенных к этим клеммам, не оказывает никакого влияния на работу во время закрытия. Если стрела шлагбаума опущена и датчики, подключенные к данным клеммам, сработали, то это предотвратит движение стрелы на открытие. Для подключения нескольких устройств с NC контактами, нужно контакты этих устройств соединить последовательно.



**ВНИМАНИЕ!** Если никакие устройства к данным клеммам не подключаются, то необходимо установить перемычку между контактными клеммами Ph Op и «—» (см. электросхему).

6. **EMRG** — контакт для подключения устройств аварийной остановки (NC). Любая логика работы блока управления по сигналу от этих устройств в процессе открытия и закрытия шлагбаума предусматривает немедленную остановку. Если шлагбаум находится в состоянии покоя и датчики, подключенные к данным клеммам, сработали, то это предотвратит любое движение. Для подключения нескольких устройств с NC контактами, нужно контакты этих устройств соединить последовательно.



**ВНИМАНИЕ!** Если никакие устройства к данным клеммам не подключаются, то необходимо установить перемычку между контактными клеммами EMRG (см. электросхему).

### 7. 24V DC — клеммы выхода с трансформатора питания 24 В постоянного тока, макс. нагрузка 600 мА.

### 5.3. ОПИСАНИЕ DIP-ПЕРЕКЛЮЧАТЕЛЕЙ

**DIP1** — режим работы. При включенном DIP1 во время открытия шлагбаума команда START не воспринимается (вкл./выкл.).

**DIP2** — раздельное управление. При включенном DIP2 реализуется раздельное управление, при котором устройство, подключенное к клемме START посылает команду на открытие, а устройство, подключенное к клемме PED — команду на закрытие шлагбаума (вкл./выкл.).

**DIP3** — не используется.

**DIP4** — концевой выключатель (DIP4 вкл./выкл. — NO/NC).

#### Настройка DIP-переключателей



**ВНИМАНИЕ!** При изменении положения DIP-переключателей необходимо выключить и снова включить напряжение питания устройства. В противном случае изменения настроек не произойдет.

Переключатель	Функция	Положение переключателя	Реализация функции
DIP1	Режим работы — остановка от импульсной команды START во время движения	ON	Нет
		OFF	Да
DIP2	Раздельное управление: START — открывает, PED — закрывает	OFF	Нет
		ON	Да
DIP3	Не используется	—	—
		—	—
DIP4	Тип подключения концевых выключателей	ON	NO
		OFF	NC

### 5.4. ОПИСАНИЕ МЕХАНИЧЕСКИХ РЕГУЛЯТОРОВ

**TIMER W** — регулировка времени реверса после срабатывания концевого выключателя.

**AUTO CL** — регулировка времени паузы перед автоматическим закрытием шлагбаума. Время паузы регулируется в интервале от 0 до 70 секунд. В крайнем левом положении регулятора функция автоматического закрытия выключена. При повороте регулятора вправо время паузы перед автоматическим закрытием увеличивается.

**FORCE** — регулировка тягового усилия привода (установка максимального тока потребления). В крайнем правом положении регулятора усилие привода имеет максимальное значение, и привод работает на полную мощность (не рекомендуется).

#### Настройка механических регуляторов



**ВНИМАНИЕ!** При изменении положения механических регуляторов необходимо выключить и снова включить напряжение питания устройства. В противном случае изменения настроек не произойдет.

Для увеличения параметра поверните соответствующий регулятор по часовой стрелке. Для уменьшения параметра поверните соответствующий регулятор против часовой стрелки.



## 6. ПРОГРАММИРОВАНИЕ ПУЛЬТОВ ДУ

- Очистка памяти приемника.** После включения питания удерживайте кнопку записи пультов (CODE) нажатой 10 секунд. Индикатор «А» загорится постоянным светом на 10 секунд, затем мигнет два раза и потухнет в подтверждение стирания записанных в память кодов.
- Запись пультов DoorHan в приемник.** Для записи пультов нажмите и удерживайте в течение 3 секунд кнопку записи пультов (CODE). Загорится постоянным светом красный индикатор «А». Отпустите кнопку. Выберите на пульте дистанционного управления кнопку, которой впоследствии будете управлять работой привода. Нажмите два раза на выбранную кнопку, красный индикатор «А» погаснет, что означает запись кода пульта в приемник.

3. Для настройки нескольких пультов повторите запись кода для других пультов. Таким образом можно настроить 60 пультов.
4. В отсутствие команд управления выход из режима ожидания кода приемника происходит автоматически через 10 секунд простоя. При отключении блока управления от сети запрограммированные данные сохраняются в памяти.

## 7. РАБОТА РАСЦЕПИТЕЛЯ

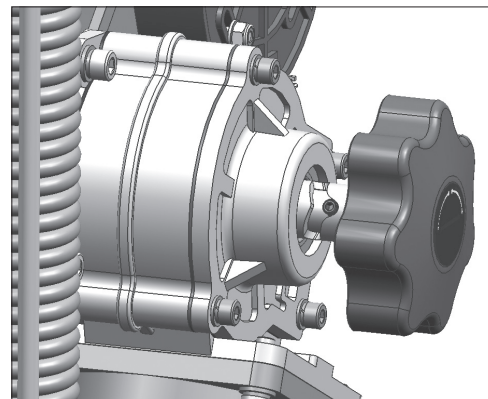
- Для расцепления шлагбаума используется рукоятка встроенного расцепителя.
- После расцепления стрелу возможно открыть и закрыть вручную.

**Для того, чтобы поднять или опустить стрелу в случае отсутствия электроэнергии необходимо:**

- повернуть рукоятку расцепителя (см. рис.) по часовой стрелке до упора;
- стрела может подниматься или опускаться вручную.

**Чтобы вернуться в автоматический режим управления шлагбаумом необходимо:**

- повернуть рукоятку расцепителя в среднее положение;
- поднимать и опускать стрелу с помощью привода.



## 8. ОБСЛУЖИВАНИЕ

- Автоматическая система Barrier не требует специального обслуживания.
- Производить работы по ремонту и обслуживанию разрешается только квалифицированному персоналу, прошедшему обучение в авторизованном центре DoorHan.
- После монтажа автоматической системы установщик должен показать пользователю, как разблокировать ворота при аварийной ситуации и передать сведения по обслуживанию и эксплуатации автоматической системы.
- При техническом обслуживании используйте оригинальные запчасти DoorHan.
- Проводите диагностику автоматической системы DoorHan минимум 1 раз в 6 месяцев.
- Регулярно проверяйте правильную установку крайних положений, работоспособность устройств безопасности.
- При отключении питания шлагбаум останавливается. После подачи питания управление шлагбаумом осуществляется в обычном режиме.
- По истечении срока службы сдайте изделие в специализированный пункт утилизации!
- При утере настоящей инструкции, вы можете запросить ее дубликат, отправив письмо по адресу: ул. Новая, д. 120, с. Акулово, Одинцовский р-., Московская обл., Россия, 143002 или по электронной почте: info@doorhan.ru.
- Производитель (DoorHan) не осуществляет непосредственного контроля за монтажом ворот и автоматики, их обслуживанием и эксплуатацией и не может нести ответственность за безопасность установки, эксплуатации и технического обслуживания ворот и автоматики.

## 9. ДИАГНОСТИКА НЕИСПРАВНОСТЕЙ

Ошибка	Возможная причина	Способ устранения
Шлагбаум не работает	Отключено или отсутствует электропитание	Убедитесь в наличии электропитания
	Помеха движению стрелы	Устраните помеху
	Плохое соединение электропроводов.	Проверьте надежность соединения проводки.
	Шлагбаум находится в расцепленном положении	Приведите шлагбаум в зацепление
После использования расцепителя, шлагбаум не работает при нажатии кнопок управления или пульта ДУ	Не выполнен возврат в исходное положение	Переведите рукоятку расцепителя в среднее положение (см. п. 8)
Шлагбаум внезапно останавливается	Срабатывает защита по усилию	Отрегулируйте усилие шлагбаума
Стрела поднимается/опускается рывками или внезапно останавливается	Стрела не сбалансирована	Отрегулируйте балансирующую пружину
Стрела не полностью открывается или закрывается	Неправильная регулировка концевых выключателей	Отрегулируйте концевые выключатели



Компания DoorHan благодарит вас за приобретение нашей продукции.  
Мы надеемся, что вы останетесь довольны качеством данного изделия.

По вопросам приобретения, дистрибьюции и технического обслуживания  
обращайтесь в офисы региональных представителей или центральный  
офис компании по адресу:

ул. Новая, д. 120, с. Акулово, Одинцовский р-н,  
Московская обл., Россия, 143002  
Тел.: (495) 933-24-00, 981-11-33  
E-mail: [Info@doorhan.ru](mailto:Info@doorhan.ru)  
[www.doorhan.ru](http://www.doorhan.ru)