

АВТОМАТИКА ДЛЯ ОТКАТНЫХ ВОРОТ

VX

Автоматика, обеспечивающая безопасность

При значительном весе ворот (до 800 кг) и высоких требованиях к безопасности рекомендуется обратить внимание на серию VX, которая предусматривает целую гамму всевозможных типов автоматики, соответствующую различным требованиям к эксплуатации и безопасности. Широкий выбор, начиная от базовой версии, рекомендуемой для использования в частных домах, версий с низковольтными приводами, для кондоминиумов или мест с интенсивным режимом работы, и заканчивая последними разработками, оборудованными устройством ОДКД, предназначенным для постоянного электронного контроля за движением ворот.



Сохраняет работоспособность при отсутствии напряжения в сети благодаря встроенному аккумулятору. (Электропривод VX241)



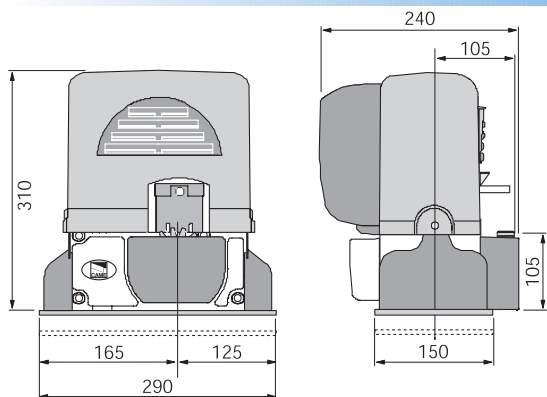
Технология ОДКД позволяет отказаться от использования электромеханических микровыключателей, обеспечивая электронный контроль за всем циклом движения ворот.

ОСНОВНЫЕ ФУНКЦИИ

Помимо обеспечения основных рабочих функций, связанных с управлением и безопасностью, новый тип электронного оборудования позволяет обеспечить полную автоматизацию и оптимизацию сервисных функций, а именно:

- **Функция «пешеходный стоп».**
- **Программируемые радиобрелки.**
- **Предварительная световая сигнализация** перед открытием и закрытием ворот (исключение плата ZBX6).
- **Определение наличия препятствия при закрытии ворот** с помощью датчика тока (VX241 и VXE241).
- **Замедление в начале и конце цикла движения ворот** (ZBX7 с V4336 и VXE).
- **Остановка створок ворот** непосредственно с радиобрелка, кроме ZBX6.
- **Надежность и безопасность перед началом движения ворот.** Любая команда на открытие или закрытие игнорируется, если фотозлементы или другие установленные средства безопасности обнаруживают препятствие.
- **Возможность подключения двух согласованных электроприводов.** Функция «ведущий-ведомый» максимально упрощает монтаж и подсоединение двух приводов. (VXE241 и VXE)

ГАБАРИТНЫЕ РАЗМЕРЫ



ПРЕДЕЛЫ ИСПОЛЬЗОВАНИЯ

Модель	VXA	VXB	VXE	VX241	VXE241
Макс. масса створки	400 кг	600-800* кг	600-800* кг	800 кг	800 кг

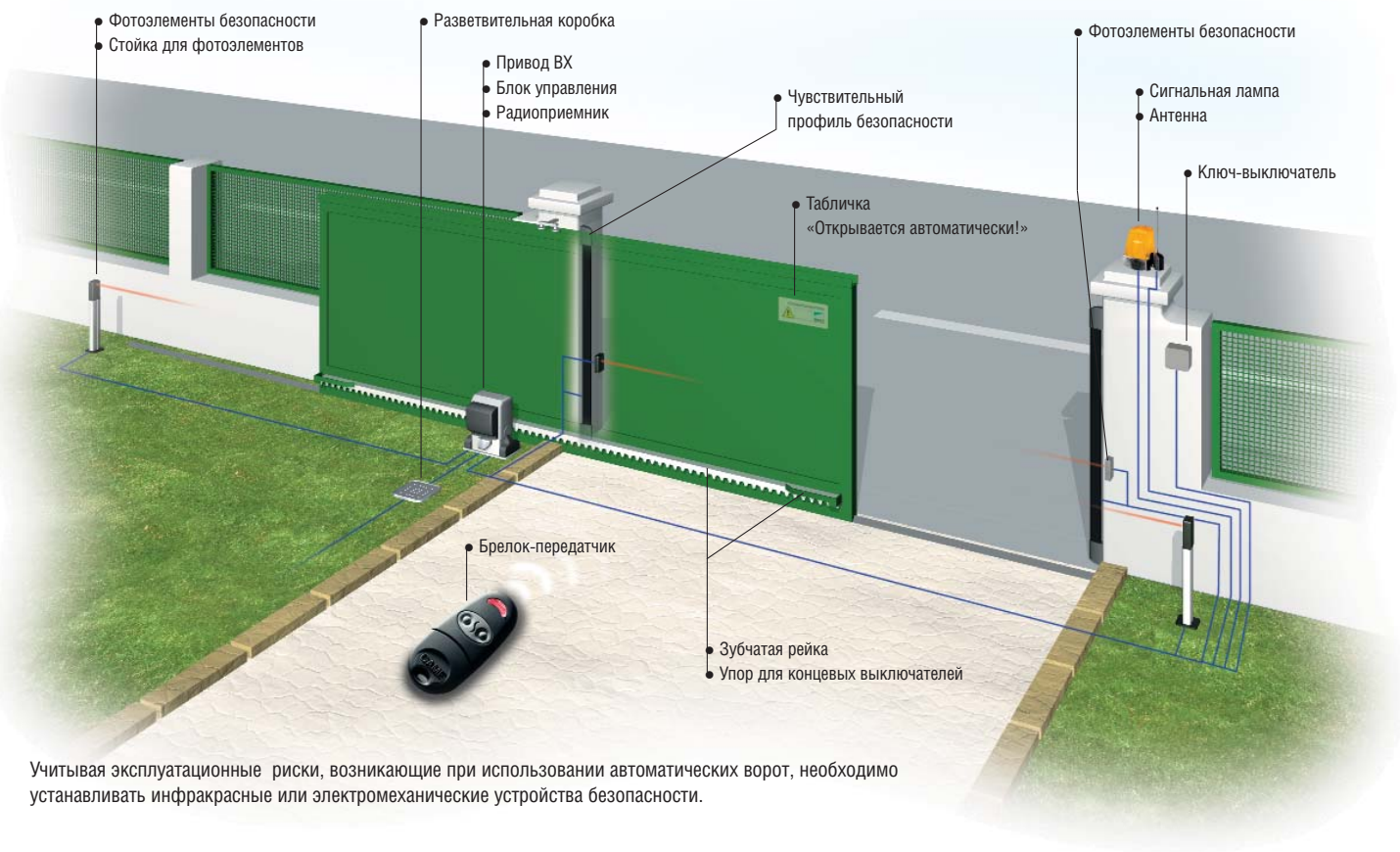
* 800 кг для частного использования/600 кг для использования в кондоминиумах

ТЕХНИЧЕСКИЕ ХАРАКТЕРИСТИКИ

Модель	VXA	VXB	VXE	VX241	VXE241
Класс защиты	IP54				
Электропитание, В	~230V 50/60 Hz				
Электропитание двигателя	~230V 50/60 Гц			24V D.C.	
Макс. потребляемый ток, А	2,6	2,4	2,4	17 max	
Максимальная мощность, Вт	200	300	300	400	
Скорость движения створки, м/мин	10			10	6-12
Интенсивность использования, %	30			50	
Тяговое усилие, Н	300	800	800	700	
Диапазон рабочих температур, °C	от -20 до +70				



VX 400-600-800 KG



Учитывая эксплуатационные риски, возникающие при использовании автоматических ворот, необходимо устанавливать инфракрасные или электромеханические устройства безопасности.

СТАНДАРТНАЯ КОМПЛЕКТАЦИЯ			
Артикул	Описание	Кол-во	Цена
001BX-A	Привод для ворот массой до 400 кг	1	
003ZBX6	Блок управления стандартный	1	
009CGZ	Зубчатая рейка 22x22, мод. 4	4	
001KIARON	Сигнальная лампа 230В	1	
001DIR-10	Фотоэлементы безопасности	1	
001SET-K	Ключ-выключатель	1	
001AF43S	Радиоприемник	1	
001TOP-432NA	Брелок-передатчик	1	
001TOP-A433N	Антенна	1	
001TOP-RG58	Антенный кабель	5 м	
Итого:			

ПОЛНАЯ КОМПЛЕКТАЦИЯ			
Артикул	Описание	Кол-во	Цена
001BXB	Привод для ворот массой до 800 кг	1	
001ZBX7	Блок управления с расширенными функциями	1	
009CGZ	Зубчатая рейка 22x22, мод. 4	4	
001KIARON	Сигнальная лампа 230В	1	
001DIR-10	Фотоэлементы безопасности	2	
001DIR-L	Стойка для фотоэлементов	2	
001S9000	Радиоканальная кодонаборная клавиатура	1	
001AF43S	Радиоприемник	1	
001TOP-432NA	Брелок-передатчик	1	
001TOP-A433N	Антенна	1	
001TOP-RG58	Антенный кабель	5 м	
Итого:			

Приведены лишь некоторые из возможных конфигураций оборудования. Для более полного соответствия такого оборудования специфическим требованиям по безопасности и функциональности в различных сферах применения рекомендуется изучить всю гамму предлагаемой фирмой продукции.





Учитывая эксплуатационные риски, возникающие при использовании автоматических ворот, необходимо устанавливать инфракрасные или электромеханические устройства безопасности.

СТАНДАРТНАЯ КОМПЛЕКТАЦИЯ

Артикул	Описание	Кол-во	Цена
001BX241	Привод 24В для ворот массой до 800 кг	1	
009CGZ	Зубчатая рейка 22x22, мод. 4	4	
001KIAR024N	Сигнальная лампа 24В	1	
001DIR-10	Фотоэлементы безопасности	1	
001SET-K	Ключ-выключатель	1	
001AF43S	Радиоприемник	1	
001TOP-432NA	Брелок-передатчик	1	
001TOP-A433N	Антенна	1	
001TOP-RG58	Антенный кабель	5 м	
		Итого:	

ПОЛНАЯ КОМПЛЕКТАЦИЯ

Артикул	Описание	Кол-во	Цена
001BX241	Привод для ворот массой до 800 кг	1	
	Аккумулятор 12В, 1.2 Ач	2	
009CGZ	Зубчатая рейка 22x22, мод. 4	4	
001KIAR024IN	Сигнальная лампа 24В со счетчиком	1	
001DIR-10	Фотоэлементы безопасности	2	
001DIR-L	Стойка для фотоэлементов	2	
001S6000	Кодонаборная клавиатура	1	
001S0001	Блок электроники кодонаборной клавиатуры	1	
001AF43SR	Радиоприемник (роллинг-код)	1	
001AT02	Брелок-передатчик	1	
001TOP-A433N	Антенна	1	
001TOP-RG58	Антенный кабель	5 м	
		Итого:	

Приведены лишь некоторые из возможных конфигураций оборудования. Для более полного соответствия такого оборудования специфическим требованиям по безопасности и функциональности в различных сферах применения рекомендуется изучить всю гамму предлагаемой фирмой продукции.



VX 400-600-800 KG

СЕРИЯ ВХ: АССОРТИМЕНТ ПРОДУКЦИИ

ПРИВОДЫ С 230В ДВИГАТЕЛЕМ



Автоматический привод с 230В двигателем для ворот массой до 400 кг.

001 ВХ-А



-Автоматический привод с 230В двигателем для ворот массой до 800 кг.

001 ВХ-В

БЛОКИ УПРАВЛЕНИЯ ДЛЯ ПРИВОДОВ С 230В ДВИГАТЕЛЕМ



Плата блока управления базовая с разъемом для установки радиоприемника CAME

003 ZBX-6



Плата блока управления многофункциональная с разъемом для установки радиоприемника CAME

003 ZBX-7



Кодер для платы ZBX7. Предназначен для контроля движения створки ворот и обнаружения препятствий (для ворот массой до 300 кг)

001 B4336

КОМПЛЕКТЫ АВТОМАТИКИ С 230В И 24В ДВИГАТЕЛЕМ



Автоматический привод с 230В двигателем для ворот массой до 800 кг (ширина створки максимум 14 м) в комплекте с блоком управления (с радиодекодером) и КОДЕРОМ

001 ВХ-Е



Автоматический привод с 24В двигателем для ворот массой до 800 кг в комплекте с блоком управления (с радиодекодером). Встроенная токовая система обнаружения препятствий. Встроенная система аварийного питания (аккумуляторы 12В, 1,2Ач в комплект не входят)

001 ВХ-241



Автоматический привод с 24В двигателем для ворот массой до 800 кг (ширина створки максимум 14м) в комплекте с блоком управления (с радиодекодером). Встроенная токовая система обнаружения препятствий. Встроенная система аварийного питания (аккумуляторы 12В, 1,2Ач в комплект не входят)

001 ВХ-Е241

АКСЕССУАРЫ



Зубчатая рейка 22x22, мод.4 из прокатной стали

009 CGZ



Зубчатая рейка 20x30, мод.4 из нейлона PA.6 с отверстиями для крепления

009 CGZF



Зубчатая рейка 8x30, мод.4 из оцинкованной стали с отверстиями и комплектом крепления

009 CGZS



Цилиндр замка DIN

001 R001



Адаптер для цепи (вместо зубчатой рейки)

001 B4337



Цепь 1/2 дюйма

009 CCI

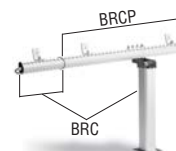
Замок для соединения цепи

009 CCIU



Тормоз для откатных ворот (мод. 4)

001 BSF



Система для передачи сигнала с чувствительного профиля безопасности на блок управления привода. Для комплектации необходимо: для ворот до 5 м (BRC5 - 1 шт + BRCP - 1 шт)

001 BRC5

для ворот до 10 м (BRC10 - 1 шт + BRCP - 2 шт)

001 BRC10

для ворот до 15 м (BRC15 - 1 шт + BRCP - 3 шт)

001 BRC15

Удлиняющий профиль L=5.10 м

001 BRCP